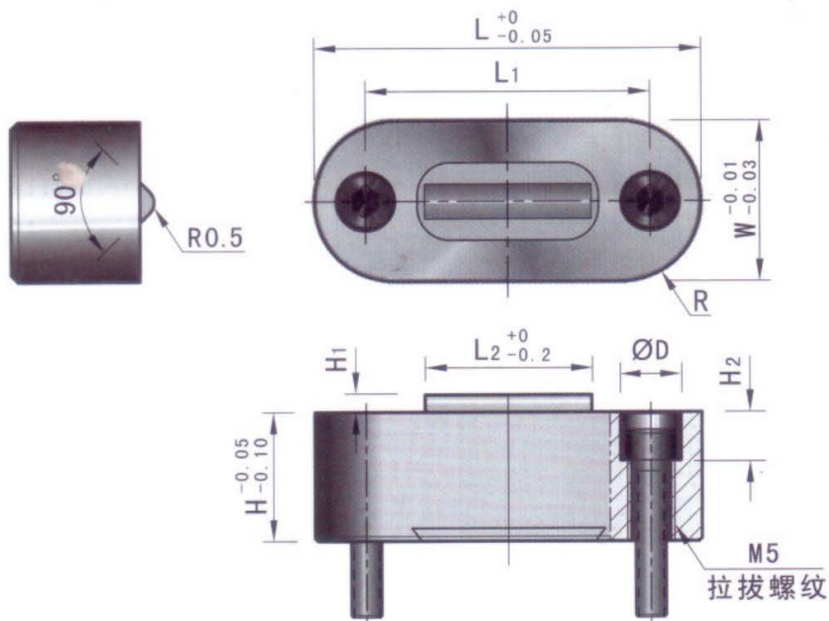


定位珠 Z5140 INTERNAL LATCH LOCK (筒体)



Code		D	R	L	L1	L2	W	H	H1	H2	安裝螺絲	荷重(Kgf)
Z5140-0	精密型	8	6	38	28	16.5	14	12	1.8	4.5	M4-16	7
Z5140-1			8	53	43	32	18	14			M4-25	12

產品特點:

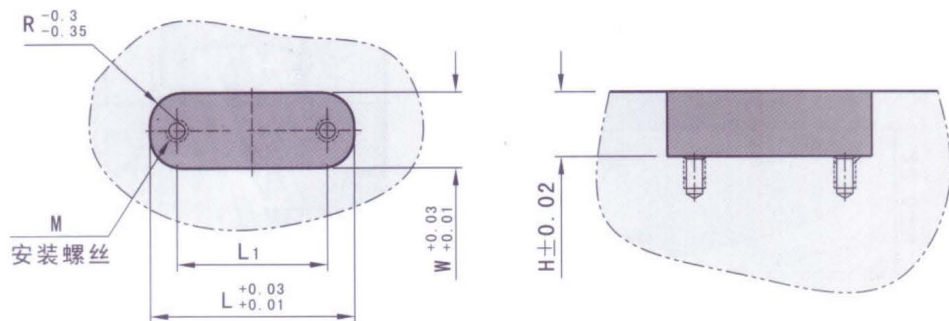
- 1.與SLK系列相比，彈簧採用內置式，安裝更方便;
- 2.加長的90度限位掛台，使其限位更平衡，穩定.

安裝使用說明:

依開框尺寸示意圖加工安裝槽；

產品後續取出時，用拉拔器一端連接產品上的拉拔螺紋拔出即可。

開框尺寸示意圖:



安裝示意圖:

