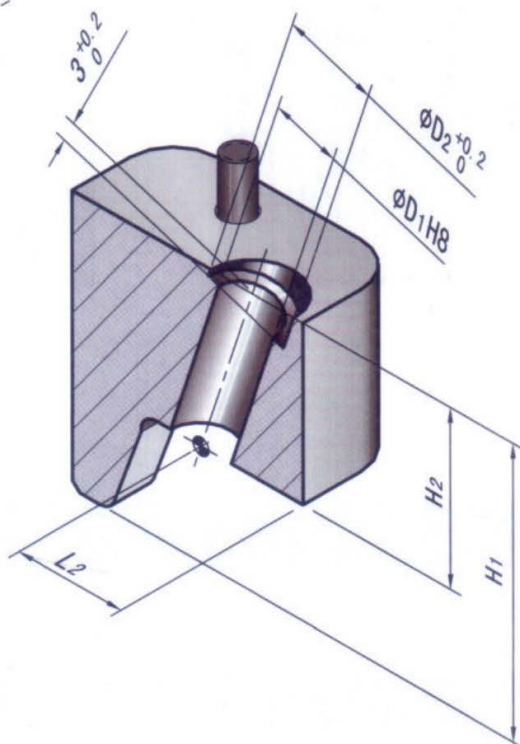
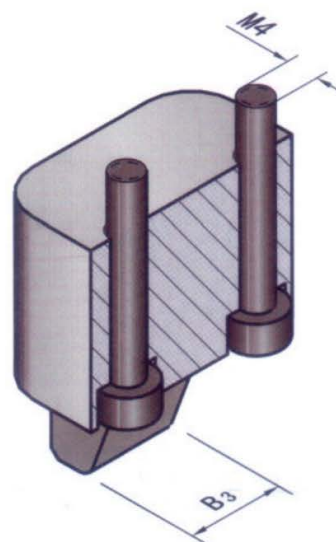


A-A



A-A



B-B

Code	D1	D2	B2	B3	L1	L2	L4	L5	H1	H2
Z1810-8	8	11	28	11	32	14.2	18	18	18	22
Z1810-10	10	13	32	15	40	17.2	22	20	20	27

**產品特點：**

1. 結構緊湊，節省安裝空間，可縮小模具體尺寸；
2. 安裝簡單，減少斜度孔的加工。

**安裝使用說明：**

- 需配合ZZ181使用；
- 配M4安裝螺絲2Pcs。