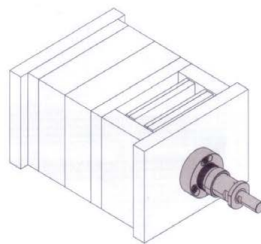
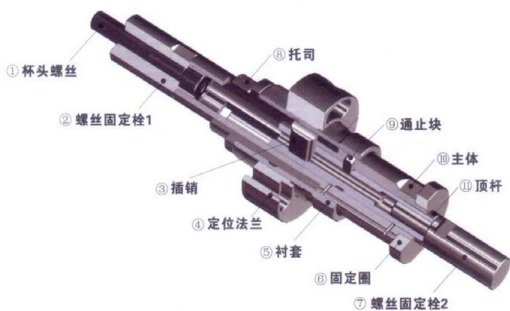


Code	D2	D3	D4	D5	D6	D7	D8	D9	T1
Z1695-22	M40x1.5	M52x1.5	52	31.5	50	9	M12x1.5	90	25
Z1695-25	M45x1.5	M60x1.5	60	36	56	9	M14x1.5	100	32
Z1695-32	M55x1.5	M72x1.5	72	44	70	11	M16x1.5	110	42

Code	L1	L2	L3	L4	L5	L6	L8	L9	L10
Z1695-22	278	141	82	175	17	58	52	10	45
Z1695-25	329	163	89	207	22	66	60	12	56
Z1695-32	430	196	106	257	22	102	82	12	71

Code	D1	K1	K2	Sw1	Sw2	Sw3	H1		H2	
							min.	max.	min.	max.
Z1695-22	22	6	18	17	46	36	6	48	4	36
Z1695-25	25	7	18	19	55	41	8	60	5	50
Z1695-32	32	8	16	27	65	50	10	86	6	60

产品立体示意图:



產品特點：

1. 機械互鎖設計, 安全可靠;
2. 產品表面增加塗層工藝, 大大增加了二次頂出機構的使用壽命。

安裝使用說明：

使用杯頭螺絲_將法蘭固定在動模底闔上, 可選預緊, 待其它部件安裝完成後再鎖緊杯頭螺絲;

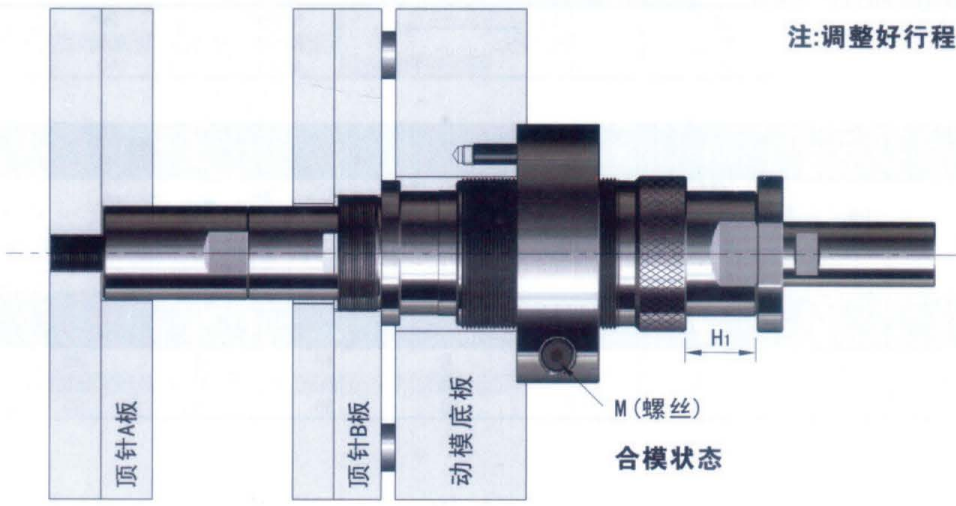
將外牙套旋入定位法蘭, 中牙套安裝在頂針B闔上, 中心頂杆固定在頂針A闔上, 為方便安裝可以自制小型法蘭因定頂針闔上再與中牙套或中心頂桿固定;

旋轉外牙套, 調節外牙套與法蘭的相對位置即可在規定的範圍內設定第一次頂出行程 "S1" 的位置, 設定後再將法蘭鎖緊;

進行配合功能測試, 查看二次頂出機構各部位是否順暢, 行程是否吻合。(建議在合模機或 注塑機上測試, 嚴禁使用吊機)

"固定圈"在組裝時已經過加固處理, 為保證頂出機構正常使用, 在使用前後不可隨意拆卸! 需精準安裝 (一套模具上一般安裝一個頂出裝置); 行程要計算準確, 否則產品容易損壞。

注:调整好行程后, 注意锁紧螺丝“M”



安装螺丝固定栓1时先拆除螺丝固定栓2, 使用六角扳手从顶杆轴心插入, 利用杯头螺丝将其固定在顶针A板上。

