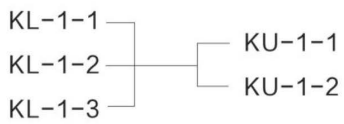


**提示：**

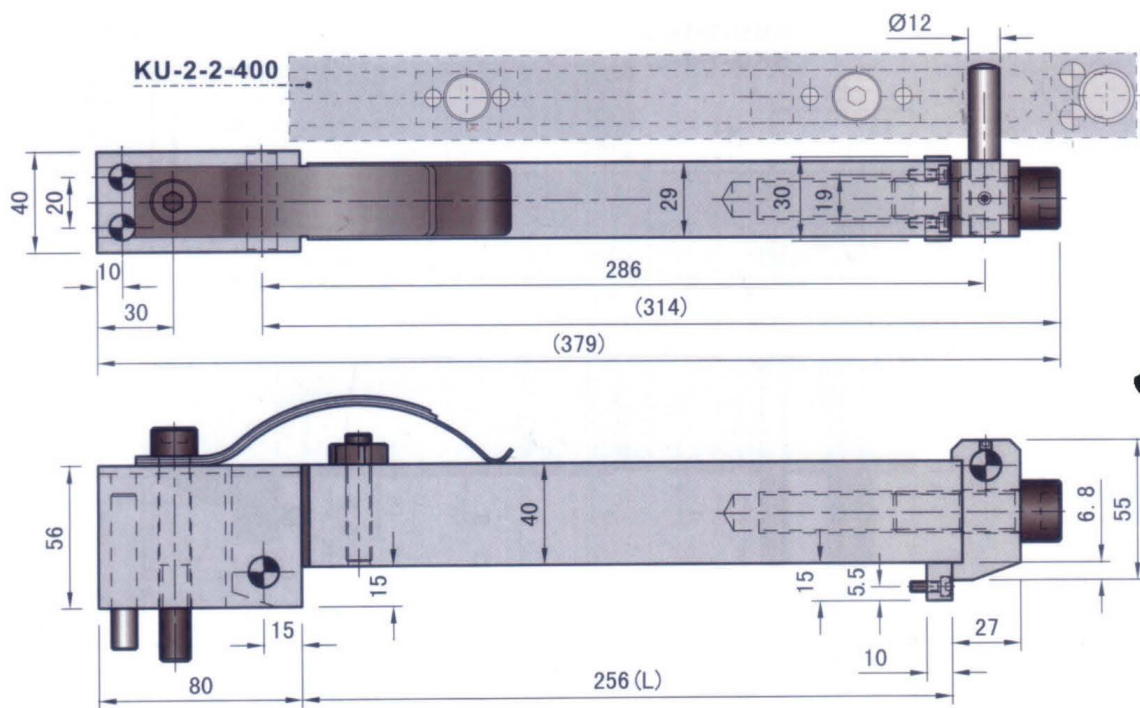
KL 鎖模扣僅為全套組件的其中一半，需與別一半KU配合使用。（KU需單獨訂購）

Code	拉力F(kgf)
KL-1-2-90	1600
KL-1-2-170	
KL-1-2-220	
KL-1-1-70	

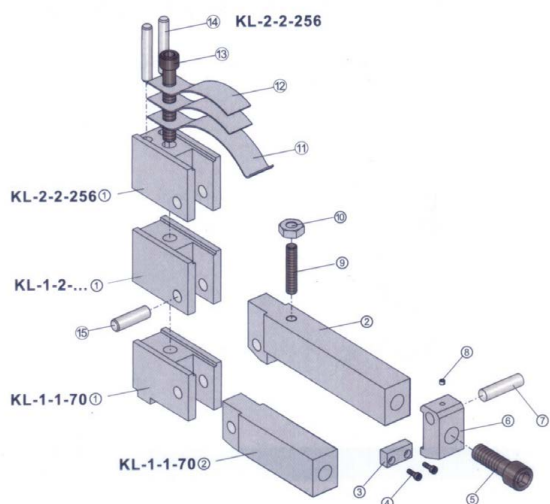


KL-2-2 — KL-2-2

Code	L	L1	L2	L3	To be ordered separately
KL-1-2-90	90	117	137	172	KU
KL-1-2-170	170	197	217	252	
KL-1-2-220	220	247	267	302	
KL-1-2-270	270	297	317	352	
KL-1-1-70	70	97	117	152	



产品立体示意图:



Code	拉力F(kgf)
KL-2-2-256	4000

KL-1-1-70		KL-1-2-...		KL-2-2-256	
Pos	规格	Pos	规格	Pos	规格
04	M4	04	M4	04	M4
05	M12x40	05	M12x40	05	M16x50
07	Φ6	07	Φ6	07	Φ12
13	M10x55	13	M10x56	13	M12x80
14	-	14	-	14	Φ10x80
15	Φ12	15	Φ12	15	Φ12