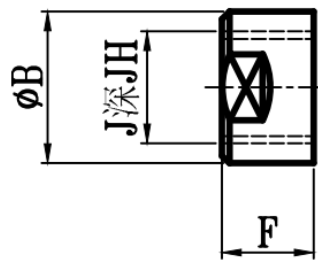
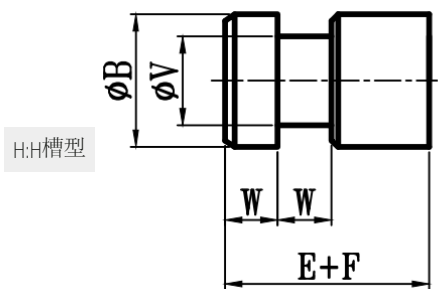
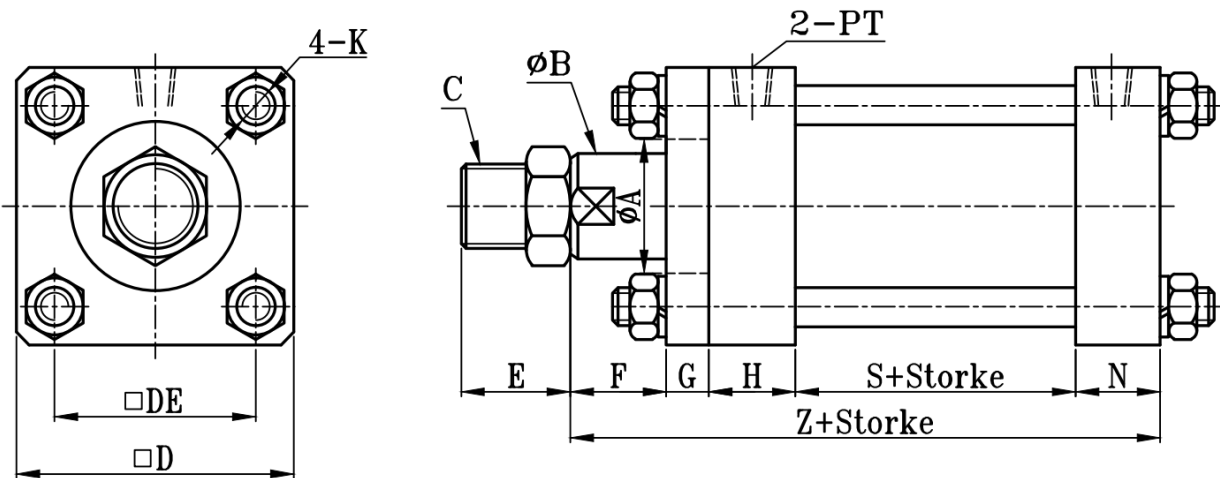


H/I: H、I(H槽、内牙全系共用)TYPE

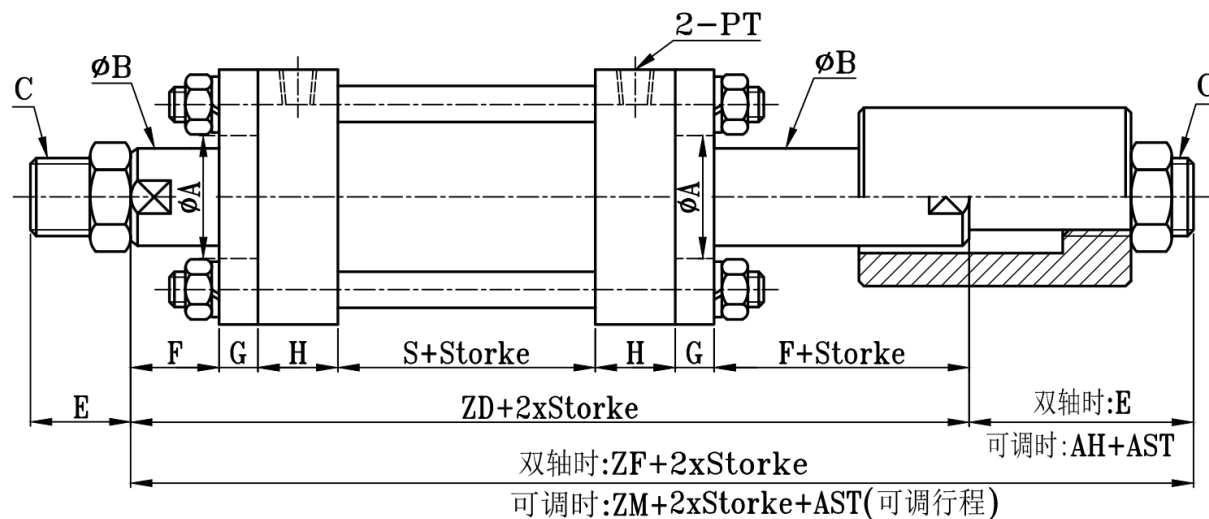
方型重型铜套式油压缸尺寸图 14Mpa Hydraulic Cylinders Dimensional Features



HOB: HO+B(标准型) TYPE



HOD: HOD+AST(双轴附可调帽) TYPE



缸径 BORE	HOB-HOD TYPE																E外牙型		I内牙型		H型槽	
	ϕA	ϕB	$\square D$	$\square DE$	F	G	H	N	PT	K	S	Z	ZD	ZF	ZM	AH	C	E	J	JH	W	ϕV
$\Phi 32$	31	18	50	35	15	14	28	25	1/4"	M8xP1.25	50	132	164	194	192	28	M16xP1.5	30	M12xP1.75	20	10	12
$\Phi 40$	38	25	65	45	20	14	28	25	3/8"	M10xP1.5	50	137	174	209	206	32	M22xP1.5	35	M16xP2.0	20	15	18
$\Phi 50$	44	30	80	56	20	16	33	28	3/8"	M12xP1.75	55	152	193	233	232	39	M26xP1.5	40	M20xP2.5	25	15	23
$\Phi 63$	49	35	90	62	20	16	33	28	3/8"	M14xP2.0	55	152	193	233	233	40	M30xP1.5	40	M24xP3.0	30	15	27
$\Phi 80$	54	40	110	80	25	18	38	33	1/2"	M16xP2.0	60	174	222	267	270	48	M30xP1.5 M36xP1.5 可选	45	M27xP3.0	35	20	32
$\Phi 100$	64	50	130	96	25	20	38	33	1/2"	M18xP2.5	80	196	246	296	296	50	M40xP2.0	50	M36xP4.0	40	20	40
$\Phi 125$	74	60	162	121	30	24	43	38	3/4"	M22xP2.5	80	215	274	334	334	60	M50xP2.0	60	M45xP4.5	45	20	50
$\Phi 150$	97	80	195	144	30	29	48	43	3/4"	M27xP3.0	90	240	304	384	369	65	M70xP2.0	80	M60xP5.5	45	25	70
$\Phi 160$	97	80	205	152	30	29	48	43	3/4"	M27xP3.0	90	240	304	384	369	65	M70xP2.0	80	M60xP5.5	45	25	70
$\Phi 180$	117	100	235	174	35	34	58	48	1"	M30xP3.5	100	275	354	454	419	65	M90xP2.0	100	M75xP6.0	50	25	85
$\Phi 200$	117	100	260	193	35	39	58	53	1"	M33xP3.5	100	285	364	464	429	65	M90xP2.0	100	M75xP6.0	50	25	85
$\Phi 220$	150	125	285	212	35	44	68	58	1 1/4"	M36xP4.0	110	315	404	514	479	75	M100xP3.0	110	M95xP6.0	55	25	105
$\Phi 250$	150	125	315	236	35	49	68	63	1 1/4"	M39xP4.0	110	325	414	524	489	75	M100xP3.0	110	M95xP6.0	55	25	105