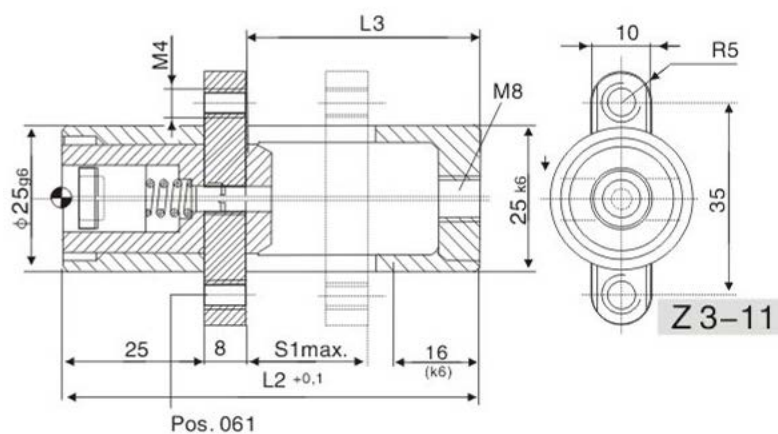
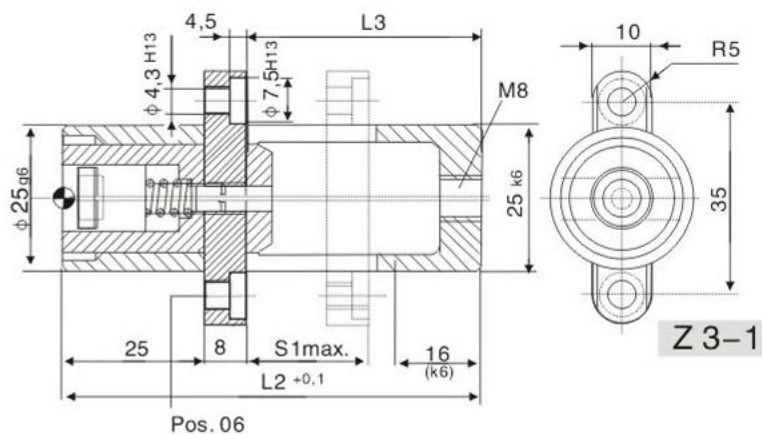
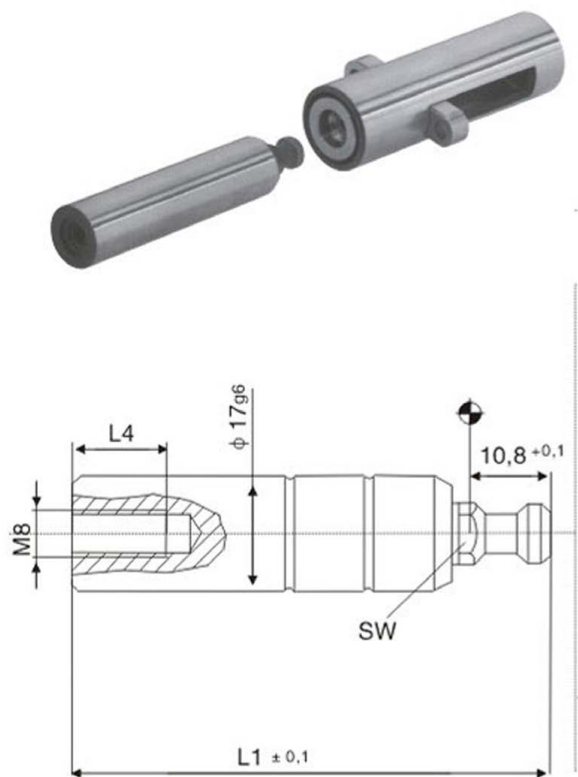


特點: 具有復位機構, 二次頂出裝置的功能, 使用時需良好的潤滑, 才能使產品壽命更長、更耐磨。

Characteristics: It has reset mechanism and double ejection device function. Good lubrication is needed in usage so that product life can be much longer and the product can become more abrasion resistant.



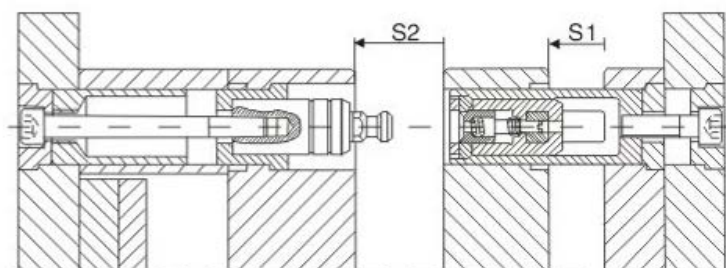
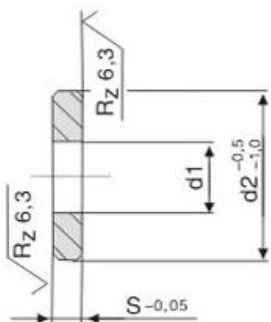
注意事項: 在模具加工中請精確加工對稱安裝, 至少使用2套模具以上, 請根據不同模具的負荷決定數量及規格。

S1mas.	L1	L2	L3	L4	S1mas.	L1	L2	L3	L4
16	45	66	33	20	40	100	90	57	40
	70			125					
	100	60	125	110	77				
		150							

Order: Type No. x Pcs
Z3-1 X 10

使用例

Example



d2	S	d1
17	5 10	8.5
d2	S	d1
25	5 10	8.5

2D下載

3D下載

返回索引