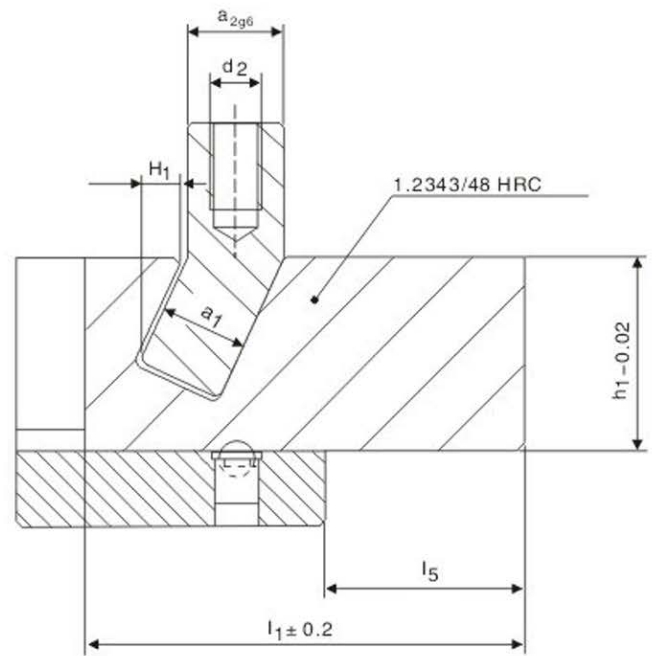
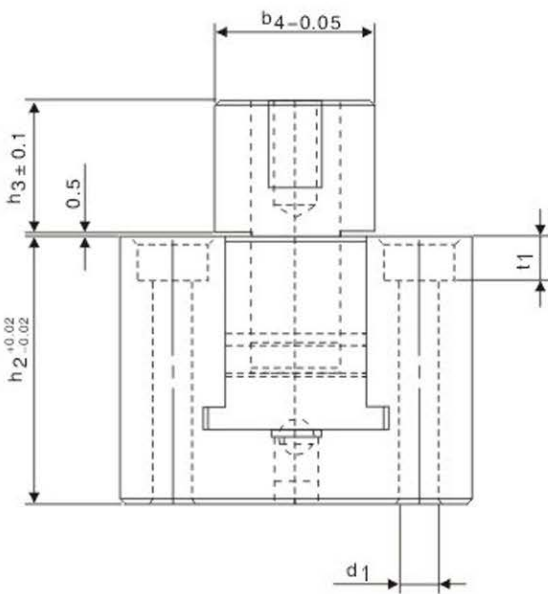
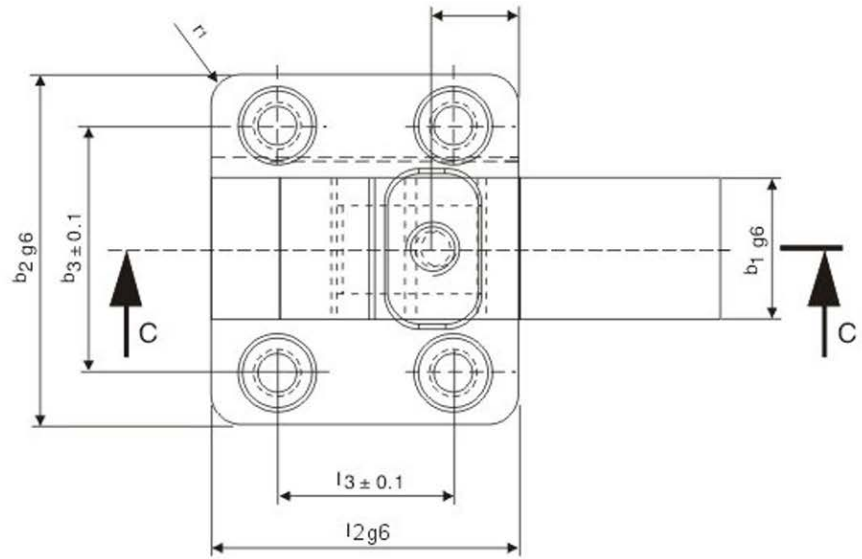




H₁=Hub/Stroke/Course



Nr./No.	t1	r1	l1	l4	l3	l2	l1	d2	d1	h3	h2	b4	b3	b2	a2	H1	a1	b1	h1
Z1812/10x 16x22	4,6	6	22,9	10	20	35	52	M6	4,5	17	30	22	28	40	11	4,6	10	16	22
12x25x30	6,8	7	33,8	15	35	50	75	M8	6,6	20	40	30	40	55	13	7	12	25	30

Order: Type No.
Z 1812 / 10

2D下載

3D下載

返回索引