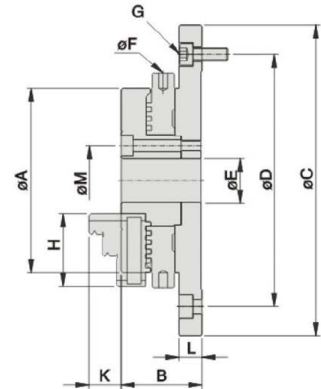
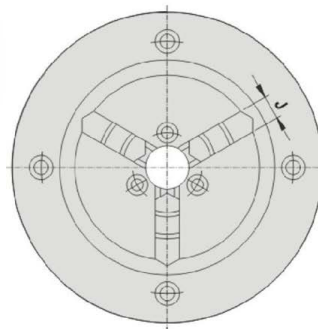




特點:

- 輕、薄、短小的設計,适用于工件量測夾持。
- 直接轉動旋盤,免于使用閘手旋轉干涉。
- 鋼制本體,耐用性甚佳。
- 夾爪正反夾持兩用設計,操作方便。
- 2"最小工件夾持0.8mm。



訂購編號	型號	A	B	C	D	E	F	G	H
Order No.	Model								
5879-02	SE02	63	28	118	100	16	4	4-M5x0.8P	27
5879-03	SE03	85	37	143	116	20	4	4-M6X1P	35
5879-04	SE04	110	39	168	140	26	5	4-M6x1P	42
5879-05	SE05	130	45	202	168	32	6	4-M8X1.25P	50
5879-06	SE06	160	52	248	208	50	8	4-M10x1.5P	65

訂購編號	型號	J	K	L	M	把握範圍		重量
						外徑把握	內徑把握	N.W.
5879-02	SE02	8	13	8	26	Φ0.8~Φ63	Φ23~Φ58	1.2kg
5879-03	SE03	11	15	10.5	32	Φ1~Φ81	Φ31~Φ70	2.9kg
5879-04	SE04	14	19	10	40	Φ1~Φ100	Φ36~Φ90	4.3kg
5879-05	SE05	16	21	11.5	49	Φ1.5~Φ116	Φ43~Φ106	6.2kg
5879-06	SE06	19	26	15	70	Φ1.5~Φ160	Φ52~Φ148	11.1kg