

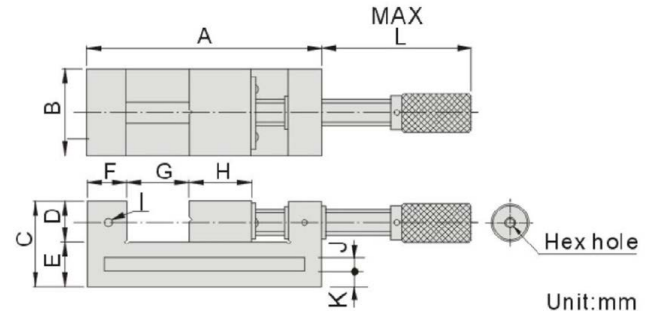
5740 > VSD > 手動工具萬力 >



- 材質:SK2·
- 硬度:HRC52°~58°
- 平行度:0.004mm/100mm內
- 垂直度:0.006mm/100mm內

特點:

- 手轉工具高力採新設計,使夾緊及松開間隙減到最小且可調整,手輪上有內六角孔可供六角閘手加壓鎖緊用,螺杆如磨損後易于拆裝替換方便。



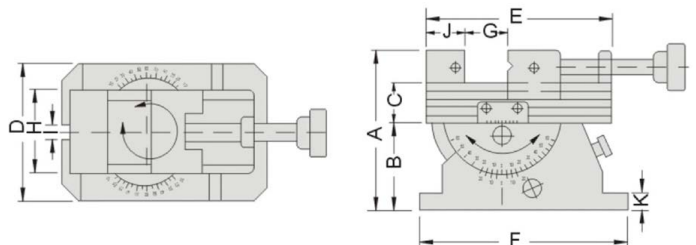
訂購編號	型號	A	B	C	D	E	F	G	H	I	J	K	L	重量
Order No.	Model													N.W.
5740-20	VSD20	156	48	52	25	27	25	0-63	34	M6	8	9.5	125	2.3kg
5740-25	VSD25	176	63	63	30	33	30	0-73	40	M6	10	11.5	147	4.0kg
5740-30	VSD30	190	73	73	35	38	35	0-76	45	M6	10	14	151	5.5kg
5740-40	VSD40	255	98	82	40	42	40	0-120	50	M8	12	15	196	11.0kg
5740-50	VSD50	310	125	100	50	50	50	0-152	57	M8	14	18	231	18.3kg
5740-60	VSD60	325	150	100	50	50	50	0-165	60	M8	14	18	245	20.0kg

5745 > CHM80 > 萬向精密虎鉗 >



特點:

- 刻度精確,適合精密加工
- 水平回轉360°
- 垂直傾斜45°
- 最適合精密平磨, 搪銑床, 放電加工機等之平面或傾斜面及角度斜孔加工。



訂購編號	型號	A	B	C	D	E	F	G	H	I	J	K	重量
Order No.	Model												N.W.
5745-80	CHM80	137	75	32	110	160	178	0~80	70	16	33	15	14kg